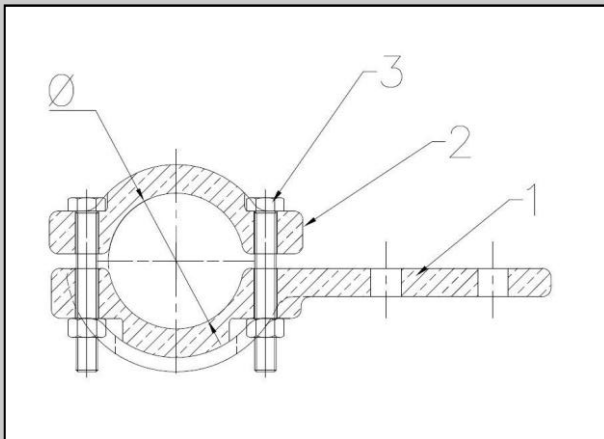
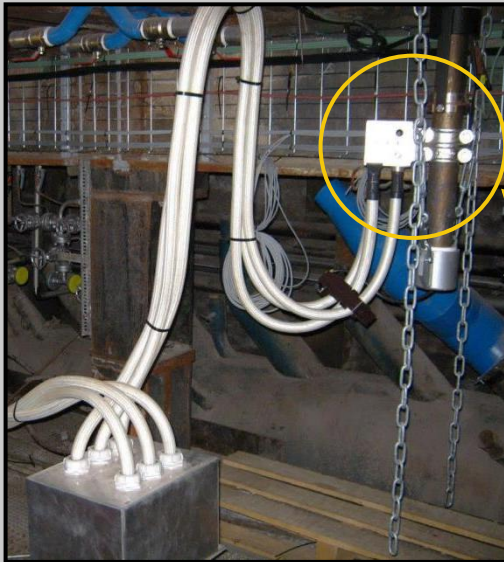


AMPELEC

France

Les cosses électrodes sont utilisées dans un grand nombre de verreries du monde entier pour raccorder les liaisons souples aux électrodes des fours.

Electrode connectors are used in a large worldwide number of glass industries for connecting the electrodes to the furnaces.



Rep.	Désignation
1	Plage
2	Bride
3	Boulon

MATIERE : BRONZE ETAME
MATERIAL : TIN BRONZE

DIMENSIONS Sizes (mm)	I MAX ADMISSIBLE Max current (A)
2"=∅ 52 mm	2"= 2000 A
2,5"=∅ 63 mm	2,5"= 2500 A
3"=∅ 76 mm	3"= 3000 A

Autres sur demande
Other on request